

LUX GATE

ELETTRONICA PER
RILEVAZIONE DATI
INTEGRATA

**LINEE MODERNE, SICUREZZA
E FUNZIONALITÀ AVANZATE
FANNO DI LUX GATE ZUCCHETTI
IL TORNELLO IDEALE PER LE
INSTALLAZIONI CHE RICHIEDONO
UN MIX DI ELEGANZA E
TECNOLOGIA PER IL CONTROLLO
ACCESSI E LA RILEVAZIONE
PRESENZE.**

LUX GATE è il tornello tripode della linea GATE Zucchetti che si contraddistingue per un design particolarmente curato e per dimensioni ridotte. È, quindi, la soluzione più indicata per tutti gli ambienti che richiedono un controllo accurato degli accessi e delle presenze senza rinunciare al gusto e all'eleganza.

LUX GATE è disponibile nella versione presenze e nella versione accessi, entrambe le quali vengono fornite con già integrato nella testa rispettivamente un terminale di rilevazione presenze e un terminale di controllo accessi. Ciò garantisce una facilità di installazione senza precedenti, una maggior funzionalità ed efficienza, consentendo di disporre di un unico sistema integrato per il controllo accessi e la rilevazione presenze. Su richiesta è possibile fornire il tornello per l'integrazione con terminali di altri produttori. Il tornello è dotato di un apposito **dispositivo anti-panico** che consente lo sblocco e, quindi, il passaggio libero in caso di emergenza.

Disponibile nel colore standard Silver o, a richiesta, in altri colori. Nella versione presenze sono previste tastiera e display.



APPLICAZIONI

AZIENDE

BANCHE

UFFICI

FIERE

MUSEI

PALESTRE

PISCINE

SCUOLE, ECC.

LUX GATE

ELETTRONICA PER
RILEVAZIONE DATI
INTEGRATA

Il tornello LUX è la soluzione ideale per controllare l'accesso e limitare il passaggio di una persona alla volta. La sua eleganza e robustezza lo rendono ideale per essere installato in banche, uffici, luoghi ricreativi e pubblici con alta affluenza.

Vari sistemi di funzionamento (a spinta o motorizzato) rendono LUX GATE uno strumento adattabile a contesti professionali molto diversi. Inoltre questo tornello è compatibile con tutti i sistemi di controllo accessi o di marcatura.

SUPERFICIE A VISTA

Disponibile in due versioni:

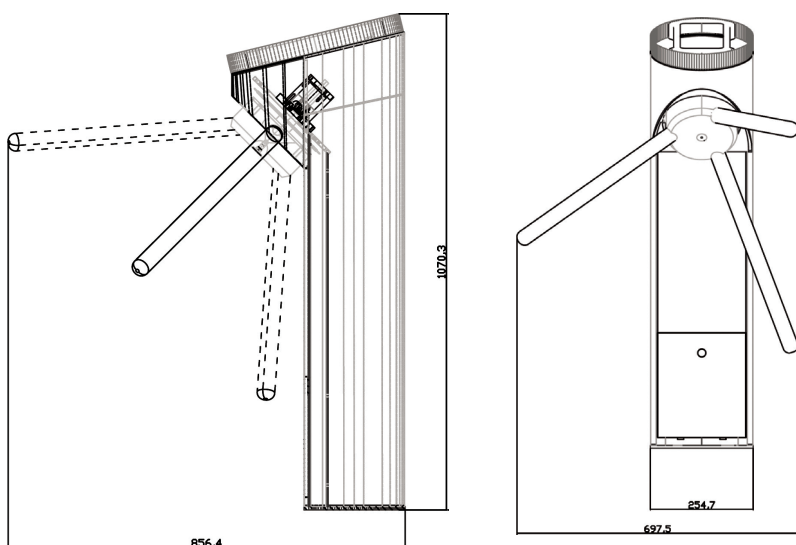
- Lamiera verniciata RAL7032
- Acciaio inox 304 satinato

STRUTTURA

Intelaiatura in lamiera o acciaio a seconda del modello

BARRIERE

In alluminio o in acciaio



FUNZIONAMENTO

MONO E BIDIREZIONALE

Tipologia

- Funzionamento a spinta senza caduta braccio
- Funzionamento a spinta con caduta braccio
- Funzionamento motorizzato senza caduta braccio
- Funzionamento motorizzato con caduta braccio

Manca di tensione

- Rotazione libera in entrambe le direzioni
- Braccio reclinato

PARTE ELETTRICA

- Alimentazione 110-225VAC, 50-60Hz
- Tensione di comando 12VDC

Comando di consenso

- Mediante un normale contatto pulito (libero da potenziale) come un pulsante, lettore di schede etc.

OPZIONI

- Pulsante di sblocco
- Pulsante di emergenza
- Consolle di comando
- Predisposizione per lettore di schede
- Transennatura
- Sistema di ritenzione schede
- Dispositivi di segnalazione contatore